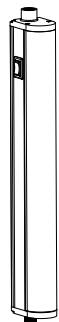


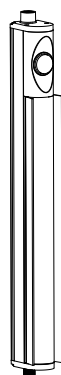
## Datenblatt



Ausführung ohne Bewegungserkennung



Ausführung mit Bewegungserkennung



Ausführung mit Augenschutz und Bewegungserkennung

Die WLB32 von Banner ist eine ultrahelle LED-Leuchte, die ein gleichmäßiges, nicht blendendes Licht ausgibt. Die WLB32 eignet sich für vielfältige Umgebungen und Anwendungen, wie Arbeitsstraßen, Maschinenbeleuchtung, Schaltschränke und Fertigungsstraßen. Ihre moderne LED-Beleuchtungstechnologie bietet eine langjährige, qualitativ hochwertige und wartungsfreie Beleuchtungslösung für die Industrie.

- Hohes Maß an Energieeffizienz für Einsparungen der Gesamtkosten
- Schalter mit drei Beleuchtungsstufen (Hoch/Niedrig/Aus)
- Ausführungen mit Augenschutz schirmen blendendes Licht von der Seite ab
- Reihenschaltung für mehrere Leuchten möglich
- Ausführungen mit Bewegungserkennung erhältlich
- Metallgehäuse, bruchsicheres Glas
- Einfache Installation mit Schnappschellen oder einer Auswahl an Magnethalterungen oder Montagewinkeln

WLB32 LED-Industrielichterleisten sind in kaskadierbaren Ausführungen erhältlich, die für eine durchgehende beleuchtete Länge in Reihe geschaltet werden können. Der Verkabelungsaufwand ist dabei minimal. Jede Lichterleiste an jeder beliebigen Position innerhalb der Reihe kann unabhängig von den anderen Leuchten auf eine der Stufen Hoch, Niedrig oder Aus geschaltet werden. Zwischen zwei kaskadierenden Leuchten müssen jeweils beidseitig vorkonfektionierte Zubehör-Anschlussleitungen verbunden werden.

Ausführungen für 12 bis 30 V DC			
Typenbezeichnungen	Beleuchtete Länge (mm)	Stecker	Lumen
WLB32C285PBQ	285	4-poliger M12-Steckverbinder	650
WLB32C570PBQ	570		1300
WLB32C850PBQ	850		1950
WLB32C1130PBQ	1130		2600
WLB32C285PB	285	2-m-Kabel	650
WLB32C570PB	570		1300
WLB32C850PB	850		1950
WLB32C1130PB	1130		2600

- Bei der Bestellung der Lampe ohne den integrierten Schalter die Typenbezeichnung ohne "PB" angeben. Beispiel: WLB32C285Q.
- Bei der Bestellung der Lampe mit der integrierten Bewegungserkennung das „PB“ in der Typenbezeichnung durch „M“ ersetzen. Beispiel: WLB32C285MQ.
- Zur Bestellung der Lampe mit dem Augenschutz hinter der Länge in der Typenbezeichnung ein „E“ einfügen. Beispiel: WLB32C285EPBQ.

## Spezifikationen

### Versorgungsspannung

12 bis 30 V DC

Nur mit geeignetem Netzteil der Klasse 2 (UL) oder Netzteil mit Sicherheitskleinspannung (SELV) (CE) verwenden

## Versorgungsstrom

Lichtlänge (mm)	Maximale Stromaufnahme (A)	Typische Stromaufnahme (A)		
		12 V DC	24 V DC	30 V DC
285	0.8	0.66	0.31	0.24
570	1.6	1.36	0.62	0.48
850	2.4	2.19	0.93	0.72
1130	3.2	3.02	1.24	0.96

## Versorgungsschutzschaltung

Schutz gegen Verpolung und Stoßspannungen

## Lichteigenschaften

Farbe: Tageslicht-Weiß

Farbtemperatur (CCT): 5000 K ( $\pm 300$  K)Lichtstromabgabe (Lumen): 650 ( $\pm 5$  %) pro Fuß (ft.), typisch bei 25 °C (77 °F)

Effektive Lichtleistung: 87 Lumen/Watt typisch bei 24 V DC und bei 25 °C

CRI: 85 (typisch)

Augenschutz reduziert die Lichtmenge (Lumen) um ca. 25 %

## LED-Lebenszyklus

Lichtstromerhalt - L<sub>70</sub>

Bei Betrieb innerhalb der Spezifikationen nimmt die Abgabeleistung nach 50.000 Stunden um weniger als 30 % ab.

## Drucktaster

II = 100 % Lichtintensität

I = 50 % Lichtintensität

O = Aus

## Ausführungen mit Bewegungserkennung

Die Leuchte schaltet sich nach ca. 60 Sekunden ohne Bewegungserkennung aus.

Reichweite: 12 Meter;  $\pm 45^\circ$  SichtfeldStandby-Stromaufnahme: 170  $\mu$ A

## Bauart

Eloxiertes Aluminiumgehäuse; Polycarbonatfenster und -abschlusskappen; Montagewinkel aus Edelstahl

## Kriterium für Abstandsbemessung

Vertikal: 1.22

Horizontal: 1.32

## Montage

Schnappschelle; optionale Magnethalterung oder schwenkbare Montagewinkel als Zubehör erhältlich

## Anschlüsse

Integrierter 4-poliger M12x1-Steckverbinder (4-polige Anschlussleitung für Steckverbinderausführungen erforderlich); oder integriertes 2-m-Kabel

## Schutzart

IP50 nach IEC

## Schwings- und Stoßfestigkeit

Schwingungen von 10-55 Hz 1,0 mm p-p-Amplitude gemäß

IEC60068-2-6

Stöße von 15G mit einer Dauer von 11 ms, Sinushalbwellen gemäß

IEC60068-2-27

## Betriebstemperatur

-40° bis +70 °C

Die Lichtabgabe nimmt oberhalb von 50 °C ab und beträgt bei 60 °C ca. 65 % der maximalen Leuchtintensität und bei 70 °C 30 % der maximalen Leuchtintensität.

Ausführungen mit Bewegungserkennung: -20 °C bis +60 °C

## Lagerungstemperatur

-40° bis +70 °C

## Testdaten

LM-79, LM-80, TM-21

## Zertifizierungen



Von UL anerkannt für einfache Installation in Schaltschränken.

## Anwendungshinweis

Bei Reihenanschlüssen von kaskadierenden Leuchten ist darauf zu achten, dass die maximale Stromaufnahme von 4 A nicht überschritten wird.

Maximale Lichtlänge bei 12 V DC: 1,4 m

Maximale Lichtlänge bei 24 V DC: 3,0 m

Maximale Lichtlänge bei 30 V DC: 3,1 m

## Kriterien für Abstandsbemessung

Der Abstand bemisst sich nach dem Verhältnis vom Leuchtenabstand zur Montagehöhe und hilft bei der Bemessung eines Leuchtenmusters. Das Abstandsbemessungskriterium mit der Montagehöhe multiplizieren, um den maximalen Leuchtenabstand zu berechnen, bei dem noch eine gleichmäßige Beleuchtung gegeben ist (ohne Schatten zwischen den Leuchten).

Leuchtenabstand = Abstandsbemessungskriterium  $\times$  Höhe zur beleuchteten Ebene

Die Montagehöhe ist die Entfernung zwischen der Leuchte und der beleuchteten Oberfläche.

## Lichteigenschaften

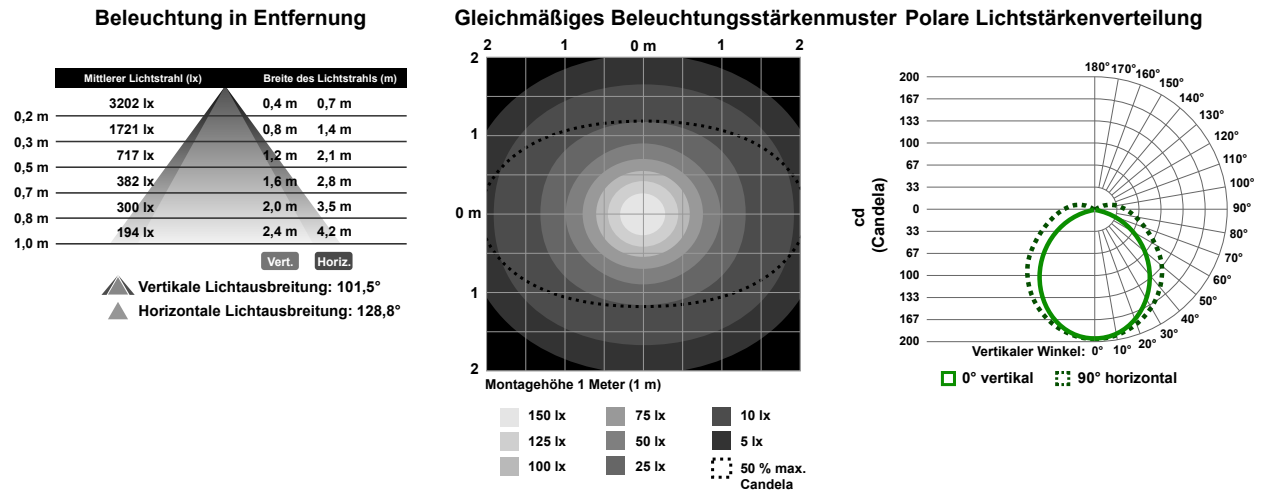


Abbildung 1. 285-mm-Ausführungen

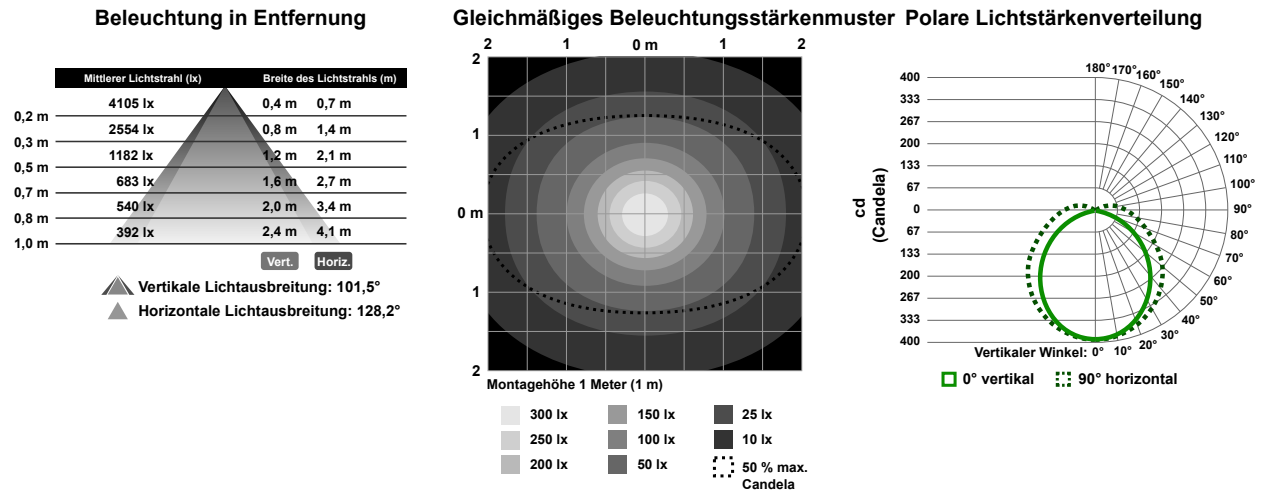


Abbildung 2. 570-mm-Ausführungen

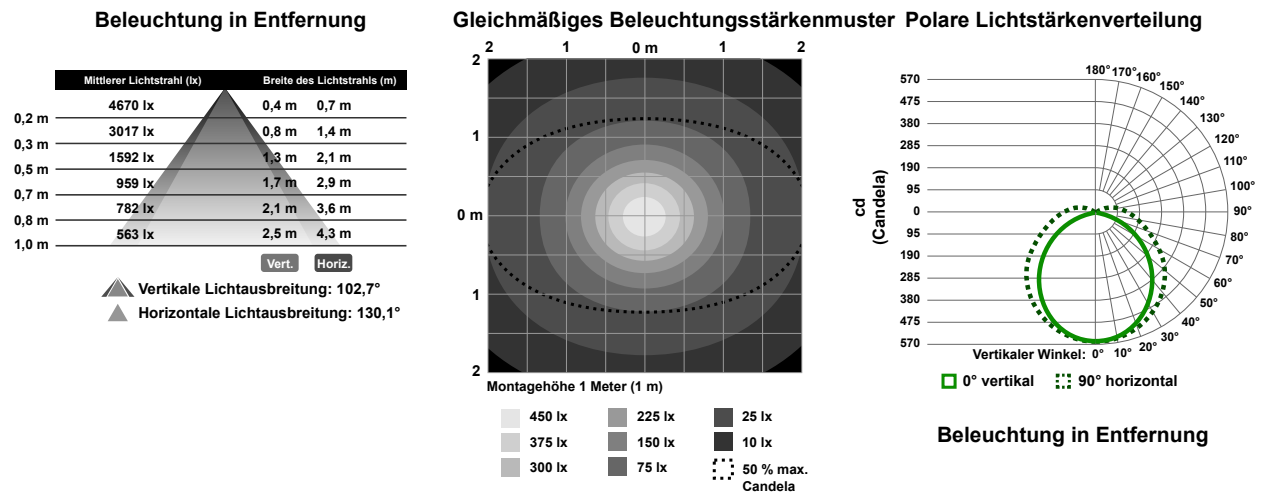
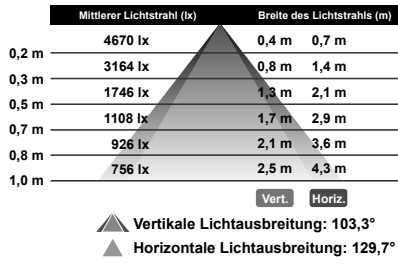


Abbildung 3. 850-mm-Ausführungen

**Beleuchtung in Entfernung**



**Gleichmäßiges Beleuchtungsstärkenmuster Polare Lichtstärkenverteilung**

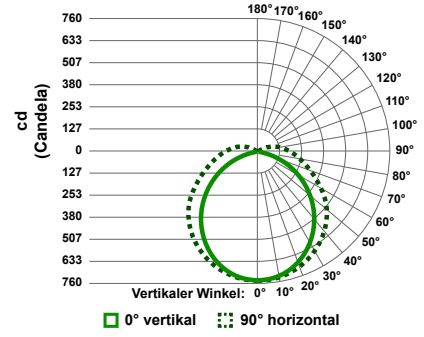
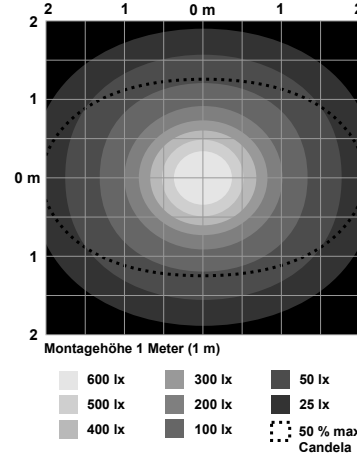
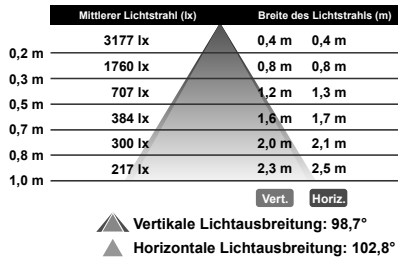


Abbildung 4. 1130-mm-Ausführungen

**Beleuchtung in Entfernung**



**Gleichmäßiges Beleuchtungsstärkenmuster Polare Lichtstärkenverteilung**

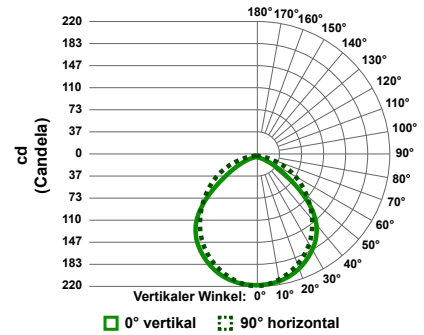
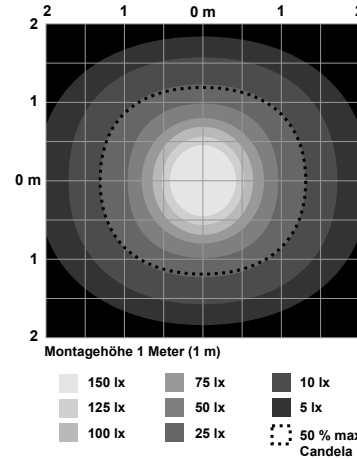
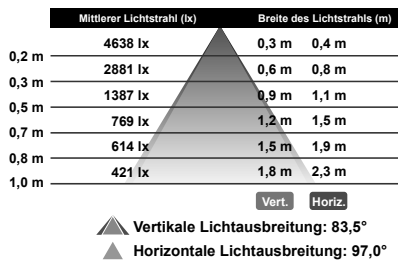


Abbildung 5. 285-mm-Ausführungen mit Augenschutz

**Beleuchtung in Entfernung**



**Gleichmäßiges Beleuchtungsstärkenmuster Polare Lichtstärkenverteilung**

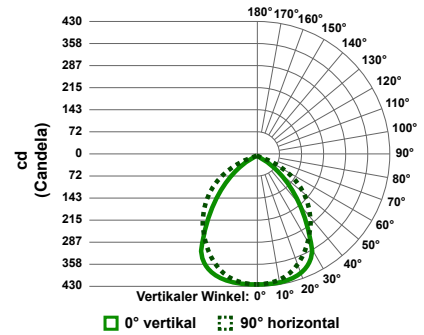
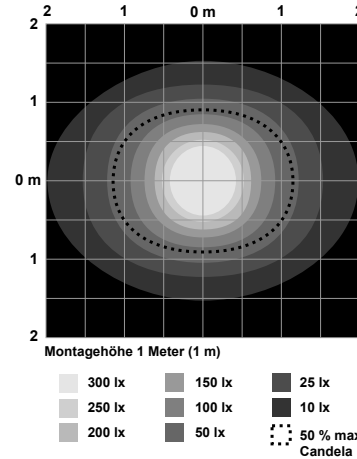


Abbildung 6. 570-mm-Ausführungen mit Augenschutz

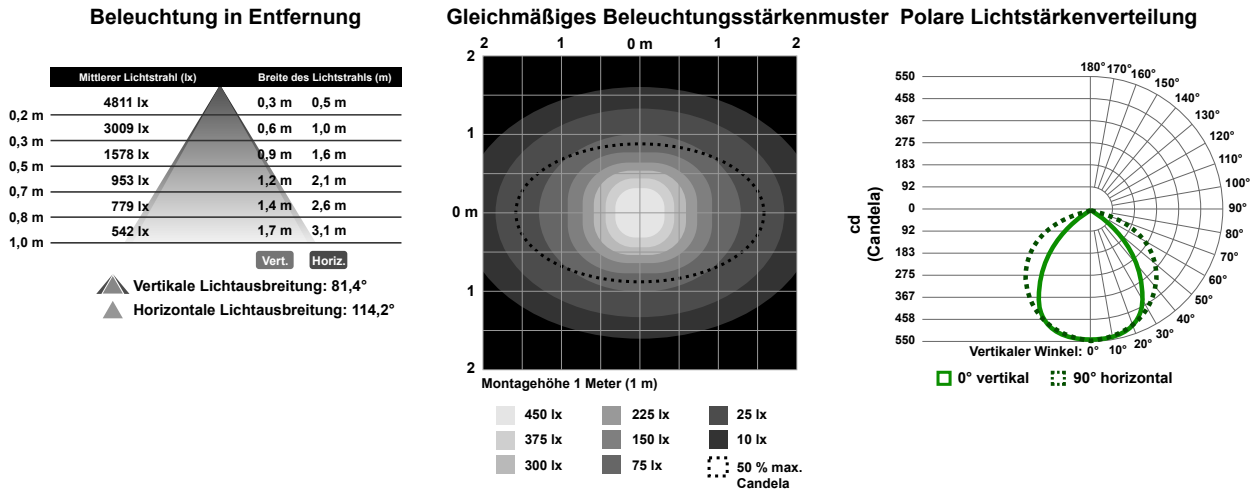


Abbildung 7. 850-mm-Ausführungen mit Augenschutz

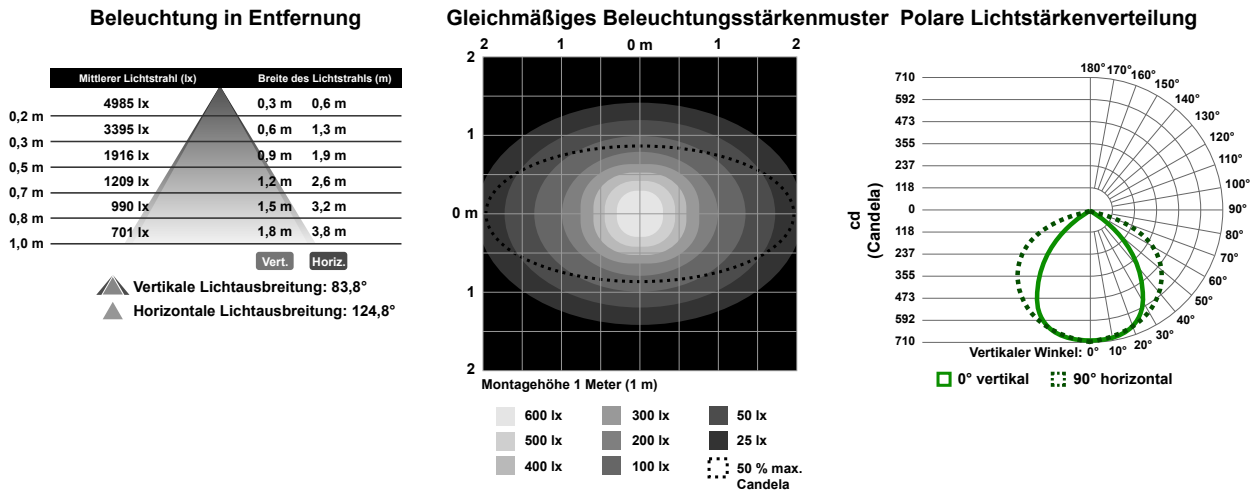


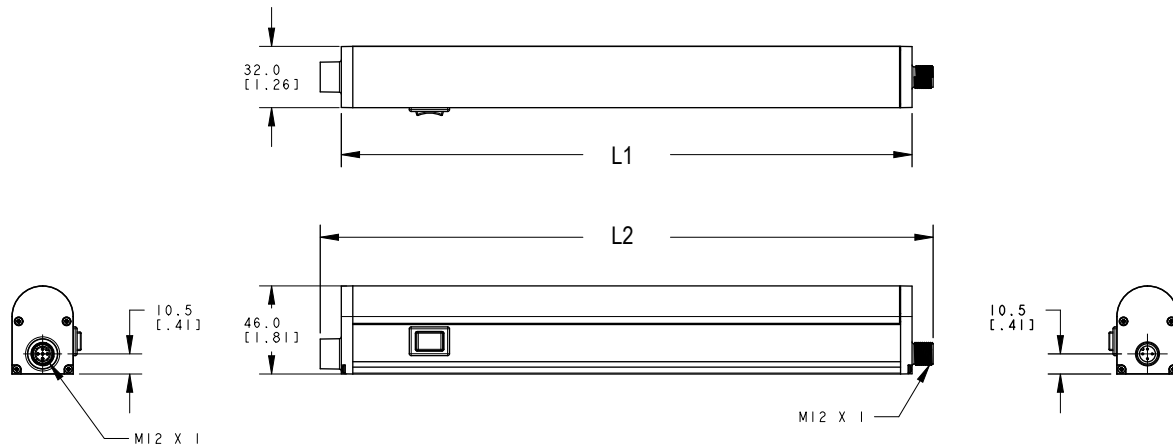
Abbildung 8. 1130-mm-Ausführungen mit Augenschutz

## Anschlüsse

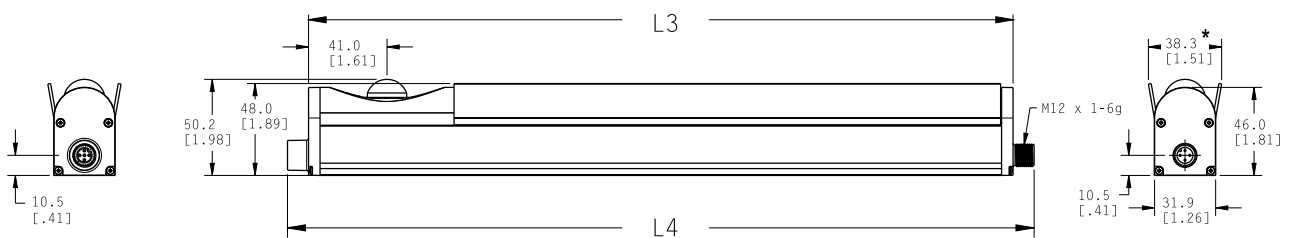
	Anschlüsse	Anschlussbelegungen (Buchsen und Stecker)	Leiterfarben
Ausführungen mit Schaltausgang			1 = Braun 3 = Blau
Schalterlose Ausführungen ohne Bewegungserkennung			1 = Braun, für 100 % Intensität verbinden 3 = Blau 4 = Schwarz*

\* Bei Ausführungen ohne Bewegungserkennung den schwarzen Leiter an 12 bis 30 V DC für 50 % der maximalen Leuchtintensität anschließen. Bei Ausführungen mit Bewegungserkennung den schwarzen Leiter an 12 bis 30 V DC anschließen, um den Schalter der Bewegungserkennung zu umgehen.

## Abmessungen



### Motion Detector and/or Eye Shield Models



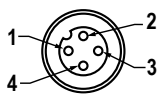
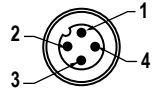
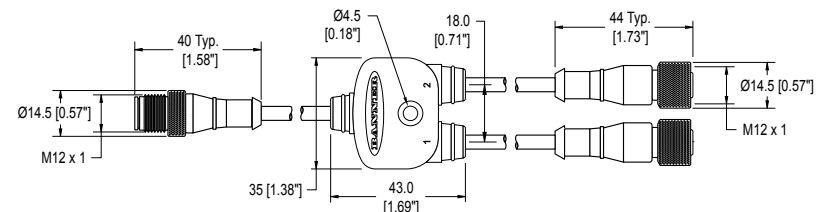
\* Specific to models with shield

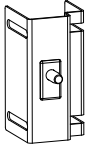
Typenbezeichnung	Ausführungen ohne Bewegungserkennung		Ausführungen mit Bewegungserkennung und/oder Augenschutz	
	L1	L2	L3	L4
WLB32C285..Q	298 mm (11,7 in)	320 mm (12,6 in)	368 mm (14,5 in)	390 mm (15,4 in)
WLB32C570..Q	580 mm (22,8 in)	602 mm (23,7 in)	650 mm (25,6 in)	672 mm (26,5 in)
WLB32C850..Q	862 mm (33,9 in)	884 mm (34,8 in)	932 mm (36,7 in)	954 mm (37,6 in)
WLB32C1130..Q	1144 mm (45,0 in)	1166 mm (45,9 in)	1214 mm (47,8 in)	1236 mm (48,7 in)
WLB32C285..	298 mm (11,7 in)	313 mm (12,3 in)	368 mm (14,5 in)	383 mm (15,1 in)
WLB32C570..	580 mm (22,8 in)	595 mm (23,4 in)	650 mm (25,6 in)	665 mm (26,2 in)
WLB32C850..	862 mm (33,9 in)	877 mm (34,5 in)	932 mm (36,7 in)	947 mm (37,3 in)
WLB32C1130..	1144 mm (45,0 in)	1159 mm (45,6 in)	1214 mm (47,8 in)	1229 mm (48,4 in)

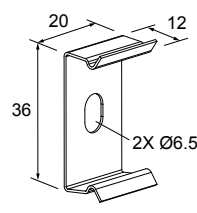
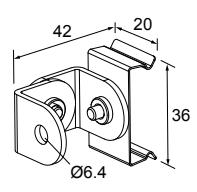
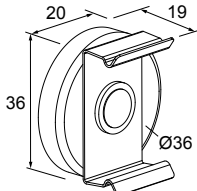
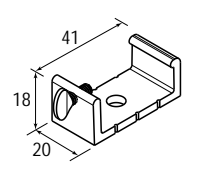
## Zubehör

4-polige verschraubbare M12/M12x1-Anschlussleitungen				
Typenbezeichnung	Länge	Typ	Abmessungen	Anschlussbelegung (Buchsen)
MQDC-406	1,83 m (6 ft)	Gerade		<p>1 = Braun 2 = Weiß 3 = Blau 4 = Schwarz</p>
MQDC-415	4,57 m (15 ft)			
MQDC-430	9,14 m (30 ft)			
MQDC-450	15,2 m (50 ft)			
MQDC-406RA	1,83 m (6 ft)	Abgewinkelt		
MQDC-415RA	4,57 m (15 ft)			
MQDC-430RA	9,14 m (30 ft)			
MQDC-450RA	15,2 m (50 ft)			

4-polige verschraubbare M12/M12x1-Anschlussleitungen – beidseitig vorkonfektioniert				
Typenbezeichnung	Länge	Art	Abmessungen	Pinbelegung
MQDEC-401SS	0,31 m (1 ft)	Stecker und Buchse gerade		<p>Buchse</p> <p>Stecker</p> <p>1 = Braun 2 = Weiß 3 = Blau 4 = Schwarz</p>
MQDEC-403SS	0,91 m (3 ft)			
MQDEC-406SS	1,83 m (6 ft)			
MQDEC-412SS	3,66 m (12 ft)			
MQDEC-420SS	6,10 m (20 ft)			
MQDEC-430SS	9,14 m (30 ft)			
MQDEC-450SS	15,2 m (50 ft)	Stecker abgewinkelt/Buchse gerade		
MQDEC-403RS	0,91 m (1 ft)			
MQDEC-406RS	1,83 m (3 ft)			
MQDEC-412RS	3,66 m (12 ft)			
MQDEC-420RS	6,10 m (20 ft)			
MQDEC-430RS	9,14 m (30 ft)			
MQDEC-450RS	15,2 m (50 ft)			

4-polige verschraubbare M12/M12x1-Anschlussleitungen, vorkonfektionierte Verteiler – flacher Verteiler			
Typenbezeichnung	Stichleitungen (Buchse)	Hauptleitung (Stecker)	Steckerbelegung
CSB-M1240M1240	Keine Stichleitung  2 x 0,30 m (1 ft)	Keine Hauptleitung	<p>Buchse</p>  <p>Stecker</p>  <p>1 = Braun 2 = Weiß 3 = Blau 4 = Schwarz</p>
CSB-M1240M1241		Keine Hauptleitung	
CSB-M1241M1241		0,30 m (1 ft)	
CSB-M1248M1241		2,50 m (8 ft)	
CSB-M12415M1241		4,57 m (15 ft)	
CSB-M12425M1241		7,60 m (25 ft)	
CSB-UNT425M1241		7,60 m (25 ft), nicht abgeschlossen	
			

Zubehör für Gehäuse	
<p>LMBEDS-Schalter</p> <ul style="list-style-type: none"> <li>Winkel mit Stiftkontakt zum Einschalten von Lampen beim Öffnen des Gehäuses</li> <li>Für weitere Informationen siehe Datenblatt <a href="#">160672</a>.</li> </ul>	

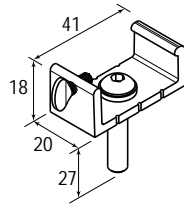
Montagewinkel	
<p>LMBWLB32</p> <ul style="list-style-type: none"> <li>Ersetzt den Montagewinkel aus dem Lieferumfang der WLB32-Leuchte</li> <li>Edelstahl</li> <li>Enthält 4 Schnappschellen, 4 Schrauben und 2 Isolierkappen</li> </ul>	
<p>LMBWLB32-180S</p> <ul style="list-style-type: none"> <li>Schwenkbares Montagewinkelkit ermöglicht eine Bewegung um 180°</li> </ul>	
<p>LMBWLB32MAG</p> <ul style="list-style-type: none"> <li>Magnetischer Montagewinkel zur einfachen Befestigung an Stahl- und Eisenoberflächen</li> </ul>	
<p>LMBWLB32U</p> <ul style="list-style-type: none"> <li>Druckguss-Winkel für robuste Anwendungen</li> <li>Befestigung an der Leuchte mit der im Lieferumfang enthaltenen Flügelschraube</li> <li>Bohrung für 6-mm-Halbrundkopfschraube</li> </ul>	



## Montagewinkel

## LMBWLB32UT

- Druckguss-Winkel für robuste Anwendungen
- Befestigung an der Leuchte mit der im Lieferumfang enthaltenen Flügelschraube
- Integrierter 1/4-20-Montagebolzen



## Beschränkte Garantie der Banner Engineering, Corp.

Banner Engineering Corp. garantiert für ein Jahr ab dem Datum der Auslieferung, dass ihre Produkte frei von Material- und Verarbeitungsmängeln sind. Banner Engineering Corp. repariert oder ersetzt ihre gefertigten Produkte kostenlos, wenn sich diese bei Rückgabe an das Werk innerhalb des Garantiezeitraums als mangelhaft erweisen. Diese Garantie gilt nicht für Schäden oder die Haftung aufgrund des unsachgemäßen Gebrauchs, Missbrauchs oder der unsachgemäßen Anwendung oder Installation von Produkten aus dem Hause Banner.

DIESE BESCHRÄNKTE GARANTIE IST AUSSCHLIESSLICH UND ERSETZT SÄMTLICHE ANDEREN AUSDRÜCKLICHEN UND STILLSCHWEIGENDEN GARANTIEEN (INSBESONDERE GARANTIEEN ÜBER DIE MARKTTAUGLICHKEIT ODER DIE EIGNUNG FÜR EINEN BESTIMMTEN ZWECK), WOBEI NICHT MASSGEBLICH IST, OB DIESE IM ZUGE DES KAUFABSCHLUSSES, DER VERHANDLUNGEN ODER DES HANDELS AUSGESPROCHEN WURDEN.

Diese Garantie ist ausschließlich und auf die Reparatur oder – im Ermessen von Banner Engineering Corp. – den Ersatz beschränkt. IN KEINEM FALL HAFTET BANNER ENGINEERING CORP. GEGENÜBER DEM KÄUFER ODER EINER ANDEREN NATÜRLICHEN ODER JURISTISCHEN PERSON FÜR ZUSATZKOSTEN, AUFWENDUNGEN, VERLUSTE, GEWINNEINBUSSEN ODER BEI LAUFIG ENTSTANDENE SCHÄDEN, FOLGESCHÄDEN ODER BESONDERE SCHÄDEN, DIE SICH AUS PRODUKT-MÄNGELN ODER AUS DEM GEBRAUCH ODER DER UNFÄHIGKEIT ZUM GEBRAUCH DES PRODUKTS ERGEBEN. DABEI IST NICHT MASSGEBLICH, OB DIESE IM RAHMEN DES VERTRAGS, DER GARANTIE, DER GESETZE, DURCH ZUWIDERHANDLUNG, STRENGE HAFTUNG, FAHRLÄSSIGKEIT ODER AUF ANDERE WEISE ENTSTANDEN SIND.

Banner Engineering Corp. behält sich das Recht vor, das Produktmodell zu verändern, zu modifizieren oder zu verbessern, und übernimmt dabei keinerlei Verpflichtungen oder Haftung bezüglich eines zuvor von Banner Engineering Corp. gefertigten Produkts.

## Urheberrechtsvermerk

Der Missbrauch, unsachgemäße Gebrauch oder die unsachgemäße Anwendung oder Installation dieses Produkts oder der Gebrauch dieses Produkts für Personenschutzanwendungen, wenn das Produkt als für besagte Zwecke nicht beabsichtigt gekennzeichnet ist, führt zum Verlust der Produktgarantie. Jegliche Modifizierungen dieses Produkts ohne vorherige ausdrückliche Genehmigung von Banner Engineering Corp führen zum Verlust der Produktgarantie. Alle in diesem Dokument veröffentlichten Spezifikationen können sich jederzeit ändern. Banner behält sich das Recht vor, die Produktspezifikationen jederzeit zu ändern oder die Dokumentation zu aktualisieren. Die neuesten Versionen aller Dokumentationen finden Sie unter: [www.bannerengineering.com](http://www.bannerengineering.com). © Banner Engineering Corp. Alle Rechte vorbehalten.